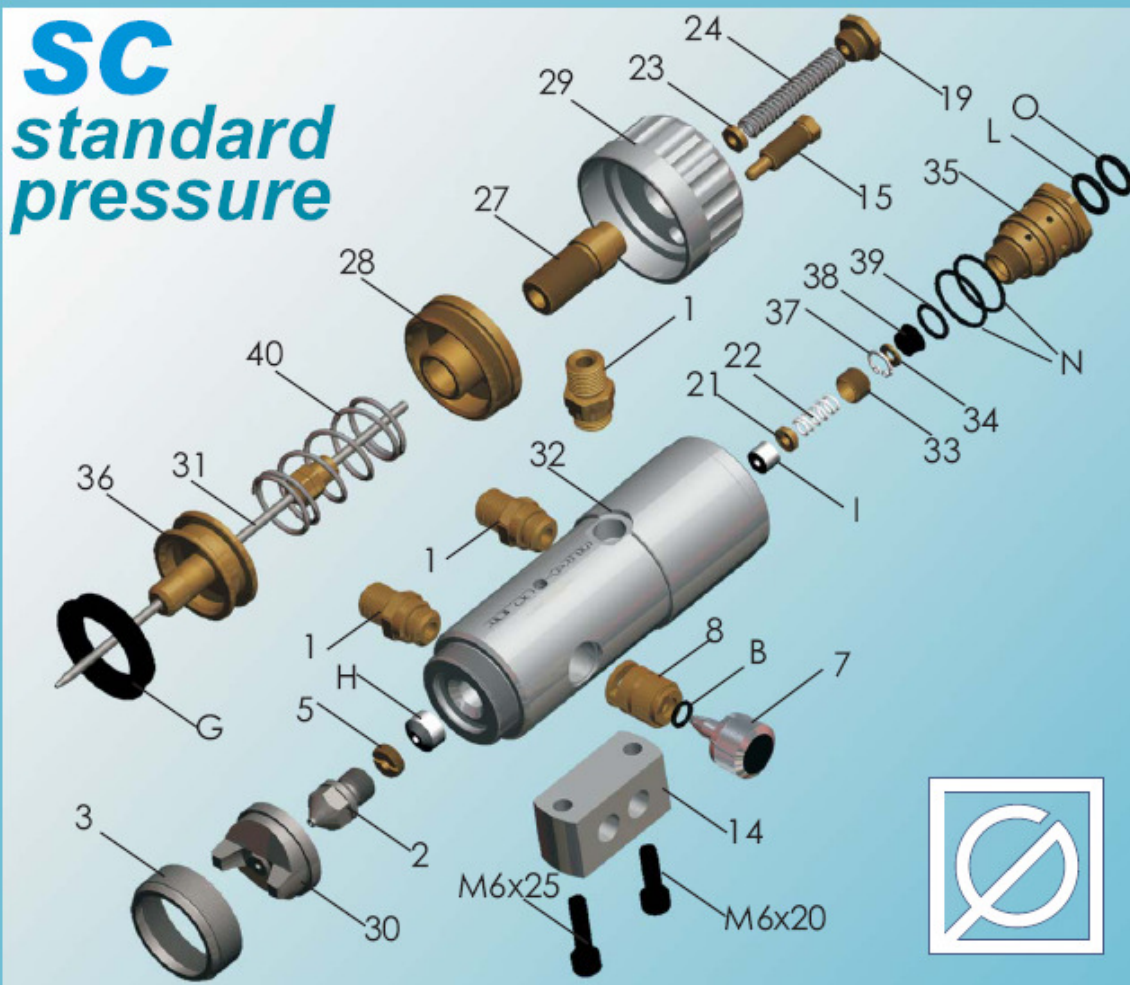


# spraycolor®

## SC standard pressure



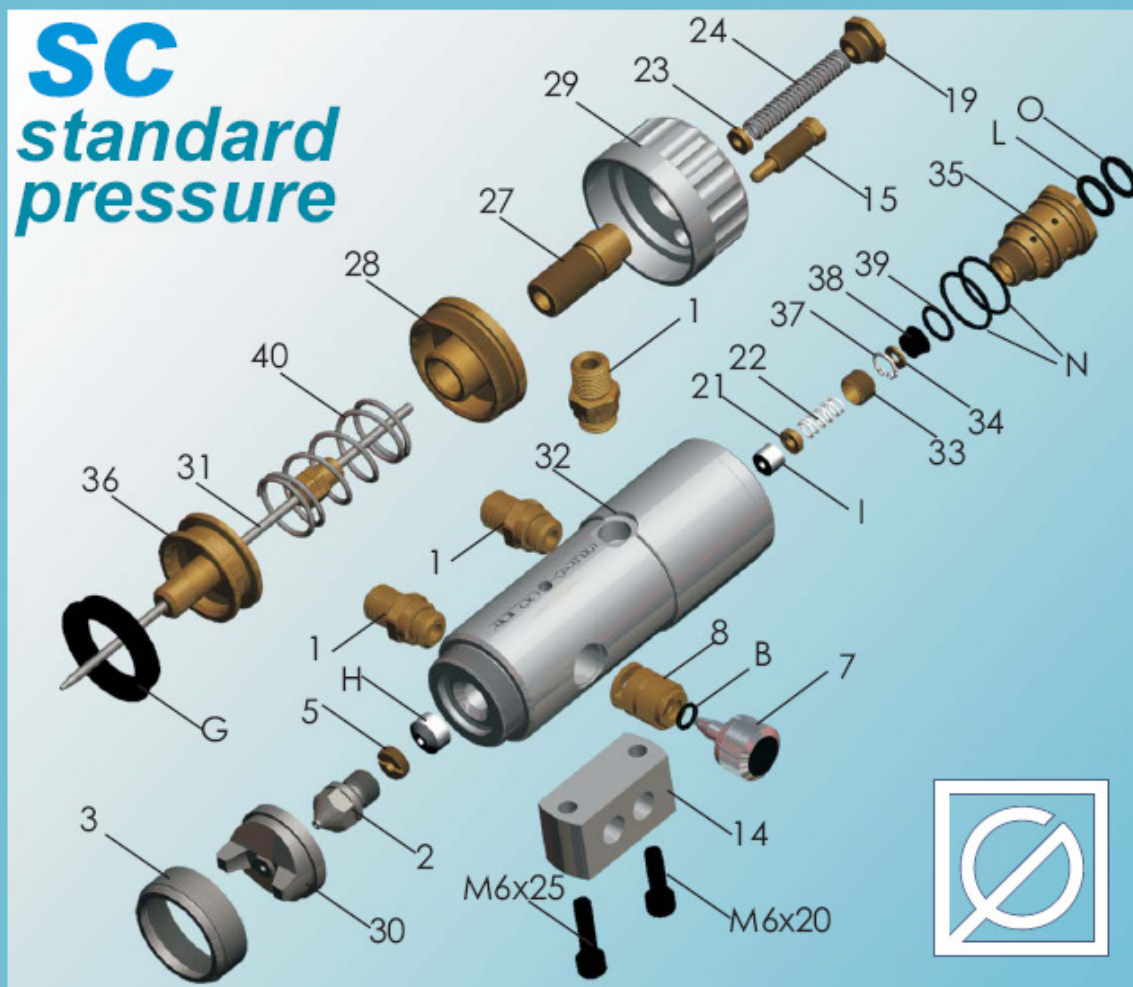
		Spare part list			
SCREF	1	pipe fitting G 1/4	SCREF	31	needle
SCREF	2	nozzle	SCREF	32	gun casing
SCREF	3	nut for head	SCREF	33	gasket screw cap
SCREF	5	gasket screw cap	SCREF	34	washer
SCREF	7	air regulation screw	SCREF	35	air feeding valve
SCREF	8	air regulation valve	SCREF	36	piston
SCREF	14	support block	SCREF	37	seeger
SCREF	15	release pivot handwell	SCREF	38	gasket
SCREF	19	cap spring container	SCREF	39	O-ring gasket
SCREF	21	washer	SCREF	40	stainless steel piston spring
SCREF	22	stainless steel spring	SCREF	B	O-ring gasket
SCREF	23	washer	SCREF	G	gasket
SCREF	24	stainless steel needle spring	SCREF	H	gasket
SCREF	27	spring container	SCREF	H/2	PTFE special gasket
SCREF	28	cylinder cap	SCREF	I	gasket
SCREF	29	regulation handwell	SCREF	L	O-ring gasket
SCREF 29/C		complete regulation handwell	SCREF	N	O-ring gasket
SCREF	30	head	SCREF	O	O-ring gasket

CAIMI SRL -Via Villorresi 64/g - 20029 Turbigo (MI) - Italy

Ph.: +39 0331 899323 - Fax +39 0331 871502 e-mail: [caimi@caimi.net](mailto:caimi@caimi.net) <http://www.caimi.net>

# spraycolor®

## SC standard pressure



SCREF	1	raccordo nipplo G 1/4
SCREF	2	ugello
SCREF	3	ghiera testina
SCREF	5	ghiera premistoppa
SCREF	7	regolatore aria ventaglio
SCREF	8	valvola regolazione aria
SCREF	14	blocchetto supporto
SCREF	15	posizionatore scatti
SCREF	19	tappo contenitore molla
SCREF	21	rondella premiguarnizione
SCREF	22	molla acciaio inox
SCREF	23	rondella per molla
SCREF	24	molla astina acciaio inox
SCREF	27	porta-molla astina
SCREF	28	tappo cilindro
SCREF	29	volantino regolazione vernice
SCREF	29/C	volantino reg. vernice completo
SCREF	30	testina

### Lista ricambi

SCREF	31	astina
SCREF	32	corpo pistola
SCREF	33	ghiera guarnizione
SCREF	34	rondella
SCREF	35	valvola alimentazione aria
SCREF	36	pistone
SCREF	37	seeger
SCREF	38	guarnizione
SCREF	39	guarnizione O-ring
SCREF	40	molla pistone inox
SCREF	B	guarnizione O-ring
SCREF	G	guarnizione
SCREF	H	guarnizione
SCREF	H/2	guarnizione speciale PTFE
SCREF	I	guarnizione
SCREF	L	guarnizione O-ring
SCREF	N	guarnizione O-ring
SCREF	O	guarnizione O-ring

CAIMI SRL -Via Villorosi 64/g - 20029 Turbigo (MI) - Italy

Ph.: +39 0331 899323 - Fax +39 0331 871502 e-mail: [caimi@caimi.net](mailto:caimi@caimi.net) <http://www.caimi.net>